

主轴电机样本册 CATALOG



www.chinafuling.com

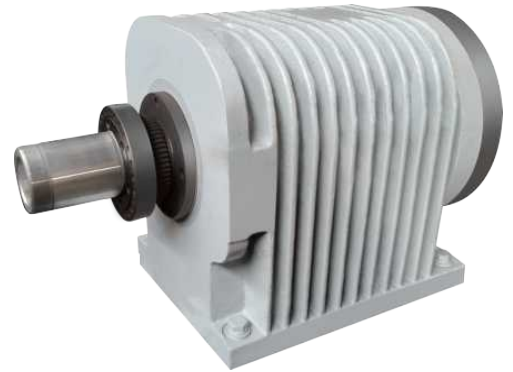


KE系列车床电主轴

产品特征 Product characteristics

车、铣、磨高速平稳,低速大转矩—实现机床主轴系统的“零传动”。

- ◎ 采用高精度主轴机械结构设计, 主轴锥面跳动小, 端面跳动精度比同类车床高, 适用于精度要求极高的应用。
- ◎ 控制性能好, 伺服响应快, 零速锁定位置准确, 分度控制精度高
- ◎ 高效率: 高于IEC60034-30-2008的IE3效率等级, GB18613-2010的2级能效等级
- ◎ 噪声低, 振动小, 稳定可靠
- ◎ 免维护润滑结构设计, 高能力防护结构, 运转温升高, 长时间使用稳定可靠
- ◎ 优化的绕组设计和高效率的冷却结构, 使电主轴在高速区具备强劲敏捷的加速能力
- ◎ 提高短时间的额定功率和扭矩设计, 加强了短时间内的重切削能力, 从而缩短加工时间



应用领域 Applications

提高短时间的额定功率和扭矩设计, 加强了短时间内的重切削能力, 从而缩短加工时间



数控车床



卧式加工中心



立式铣床

型号说明
KE series Electric Spindle

K E - 36 D48 - 18 2.2 - □ □
 1 2 3 4 5 6 7

No.	名称	说明
1	K	主型号
2	E	电主轴
3	36	电主轴大旋转]径36 x 10=360mm
4	D48	主轴通孔直径48mm
5	18	额定转速18X 100rpm
6	2.2	额定功率2.2kW
7	□□	编码器特征

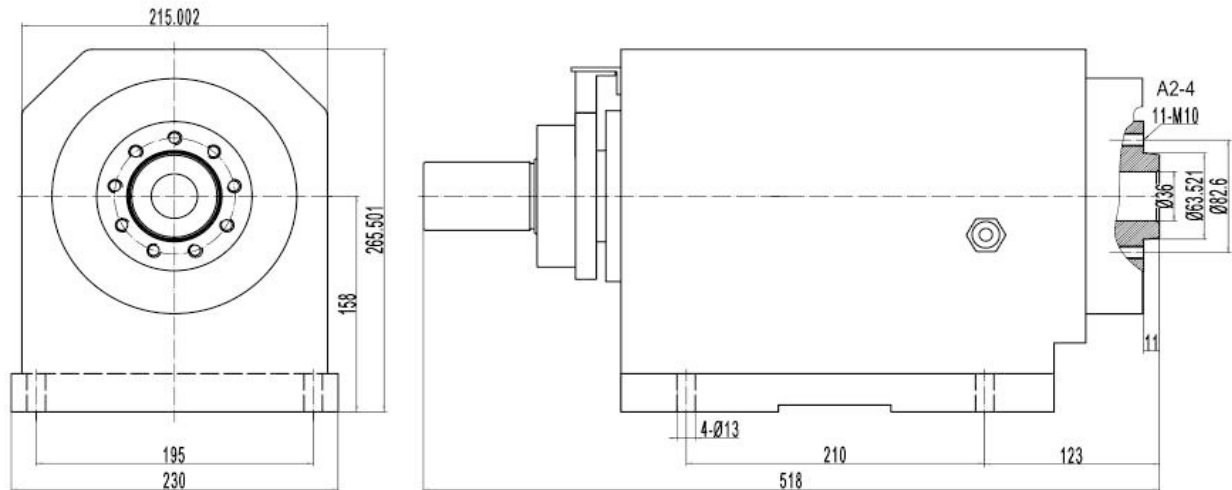
KE-00D28

箱式电 主轴型号	基准 工作点 工作制	额定功率 (kw)	驱动器 容量 (kVA)	额定转矩 (Nm)	额定电压 (V)	额定电流 (A)	基准转速 (r/min)	最高转速 (r/min)	转动惯量 (kg · m ²)
KE-00D28-180.75	S1	0.75	1.5	3.98	380	1.75	1800	8000	0.004
	S6	1.1		5.84		2.42			
KE-00D28-130.55	S1	0.55	1.1	4.04	380	1.3	1300	6000	0.004
	S6	0.75		5.51		1.7			

KE-30D28

箱式电 主轴型号	基准 工作点 工作制	额定功率 (kw)	驱动器 容量 (kVA)	额定转矩 (Nm)	额定电压 (V)	额定电流 (A)	基准转速 (r/min)	最高转速 (r/min)	转动惯量 (kg · m ²)
KE-30D28-181.5	S1	1.5	2.2	7.96	380	3.1	1800	8000	0.008
	S6	1.85		9.82		3.8			
KE-30D28-131.1	S1	1.1	1.5	8.08	380	2.28	1300	6000	0.0081
	S6	1.3		9.55		2.7			

KE-30D36

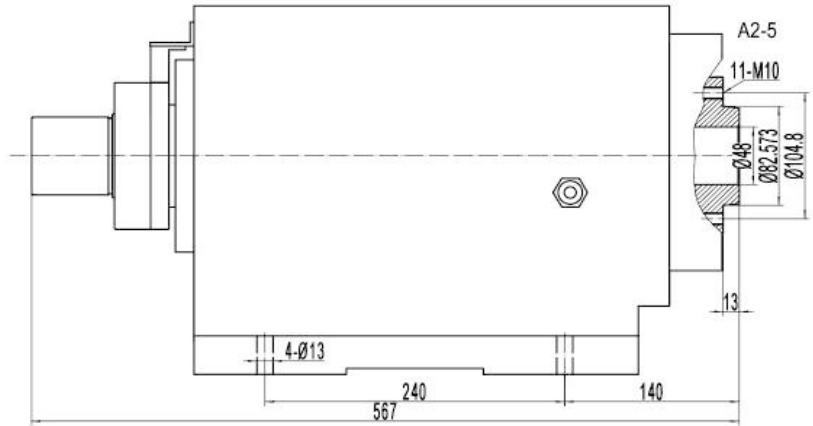
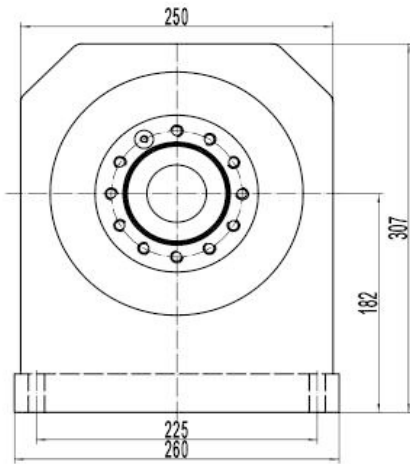


箱式电 主轴型号	基准 工作点 工作制	额定功率 (kw)	驱动器 容量 (kVA)	额定转矩 (Nm)	额定电压 (V)	额定电流 (A)	基准转速 (r/min)	最高转速 (r/min)	转动惯量 (kg·m ²)
KE-30D36-181.5	S1	1.5	2.2	7.96	380	3.1	1800	8000	0.008
	S6	1.85		9.82		3.8			
KE-30D36-131.1	S1	1.1	1.5	8.08	380	2.28	1300	6000	0.0081
	S6	1.3		9.55		2.7			

KE-36D43

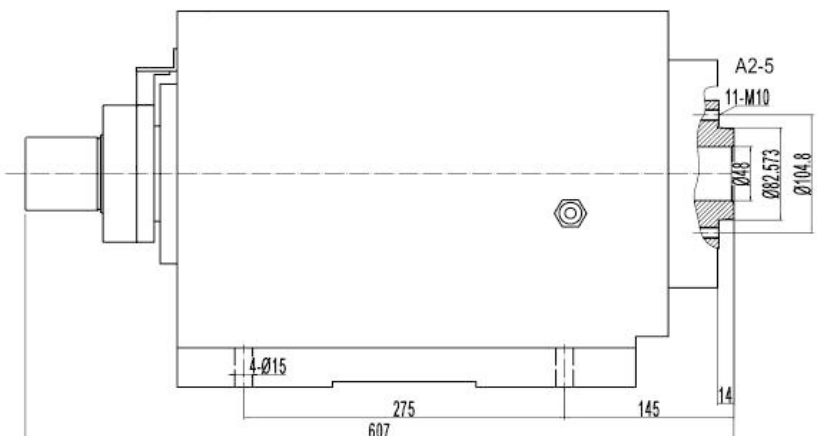
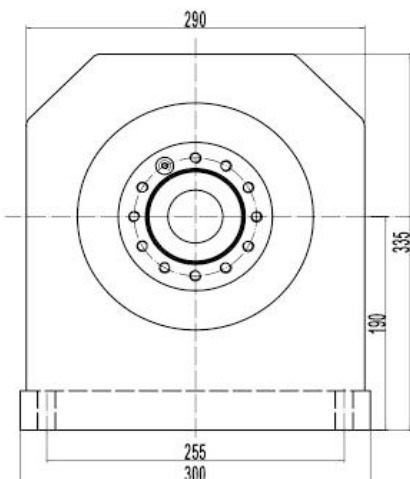
箱式电 主轴型号	基准 工作点 工作制	额定功率 (kw)	驱动器 容量 (kVA)	额定转矩 (Nm)	额定电压 (V)	额定电流 (A)	基准转速 (r/min)	最高转速 (r/min)	转动惯量 (kg·m ²)
KE-36D43-181.5	S1	1.5	2.2	7.96	380	3.1	1800	8000	0.008
	S6	1.85		9.82		3.8			
KE-36D43-131.1	S1	1.1	1.5	8.08	380	2.28	1300	6000	0.0081
	S6	1.3		9.55		2.7			
KE-36D43-182.2	S1	2.2	3	11.7	380	4.28	1800	8000	0.0117
	S6	2.6		13.8		5			
KE-36D43-131.5	S1	1.5	2.2	11.0	380	2.9	1300	6000	0.011
	S6	1.85		13.6		3.68			

KE-36D48



箱式电 主轴型号	基准 工作点 工作制	额定功率 (kw)	驱动器 容量 (kVA)	额定转矩 (Nm)	额定电压 (V)	额定电流 (A)	基准转速 (r/min)	最高转速 (r/min)	转动惯量 (kg · m ²)
KE-36D48-181.5	S1	1.5	2.2	7.96	380	3.1	1800	8000	0.008
	S6	1.85		9.82		3.8			
KE-36D48-131.1	S1	1.1	1.5	8.08	380	2.28	1300	6000	0.0081
	S6	1.3		9.55		2.7			
KE-36D48-182.2	S1	2.2	3	11.7	380	4.28	1800	8000	0.0117
	S6	2.6		13.8		5			
KE-36D48-131.5	S1	1.5	2.2	11.0	380	2.9	1300	6000	0.011
	S6	1.85		13.6		3.68			

KE-38D48

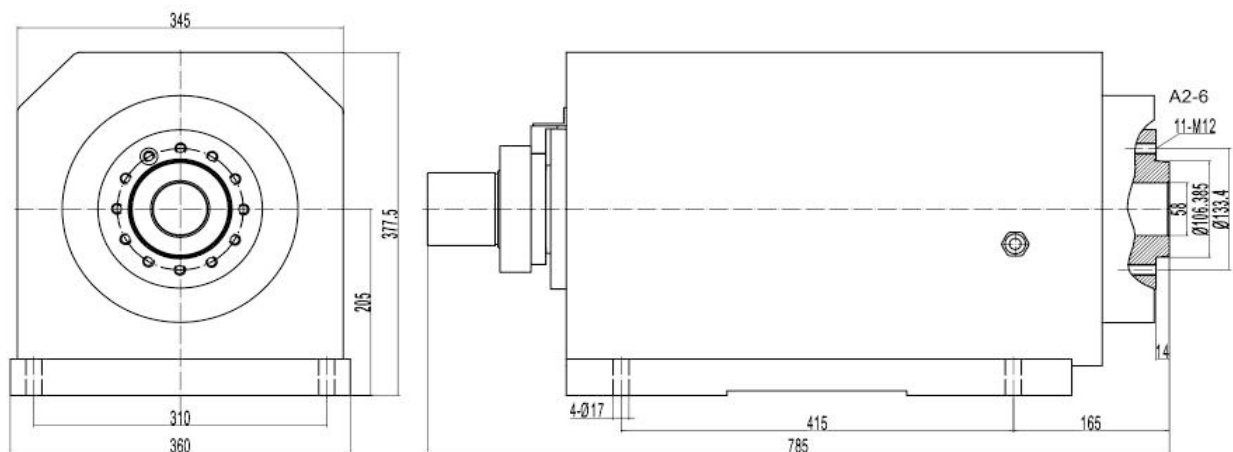


箱式电 主轴型号	基准 工作点 工作制	额定功率 (kw)	驱动器 容量 (kVA)	额定转矩 (Nm)	额定电压 (V)	额定电流 (A)	基准转速 (r/min)	最高转速 (r/min)	转动惯量 (kg · m ²)
KE-38D48-183	S1	3	4	15.9	380	5.6	1800	6000	0.0159
	S6	3.5		18.6		6.67			
KE-38D48-132.2	S1	2.2	3	16.2	380	4.44	1300	5000	0.0162
	S6	2.6		19.1		5.1			
KE-38D48-184	S1	4	5.5	21.2	380	7.6	1800	6000	0.0212
	S6	4.75		25.2		8.9			
KE-38D48-133	S1	3	4	22.0	380	5.9	1300	5000	0.022
	S6	3.5		25.7		6.8			

KE-38D52

箱式电 主轴型号	基准 工作点 工作制	额定功率 (kw)	驱动器 容量 (kVA)	额定转矩 (Nm)	额定电压 (V)	额定电流 (A)	基准转速 (r/min)	最高转速 (r/min)	转动惯量 (kg · m ²)
KE-38D52-183	S1	3	4	15.9	380	5.6	1800	6000	0.0159
	S6	3.5		18.6		6.67			
KE-38D52-132.2	S1	2.2	3	16.2	380	4.44	1300	5000	0.0162
	S6	2.6		19.1		5.1			
KE-38D52-184	S1	4	5.5	21.2	380	7.6	1800	6000	0.0212
	S6	4.75		25.2		8.9			
KE-38D52-133	S1	3	4	22.0	380	5.9	1300	5000	0.022
	S6	3.5		25.7		6.8			

KE-40D58



箱式电 主轴型号	基准 工作点 工作制	额定功率 (kw)	驱动器 容量 (kVA)	额定转矩 (Nm)	额定电压 (V)	额定电流 (A)	基准转速 (r/min)	最高转速 (r/min)	转动惯量 (kg·m ²)
KE-41D58-155.5	S1	5.5	7.5	35.0	380	10.3	1500	5000	0.035
	S6	6.5		41.4		12			
KE-41D58-104	S1	4	5.5	38.2	380	7.73	1000	4000	0.038
	S6	4.75		45.4		9.1			
KE-41D58-157.5	S1	7.5	11	47.8	380	13.75	1500	5000	0.048
	S6	9.25		58.9		16.7			
KE-41D58-105.5	S1	5.5	7.5	52.5	380	10.36	1300	4000	0.053
	S6	6.5		62.1		12.1			

KE-40D63

箱式电 主轴型号	基准 工作点 工作制	额定功率 (kw)	驱动器 容量 (kVA)	额定转矩 (Nm)	额定电压 (V)	额定电流 (A)	基准转速 (r/min)	最高转速 (r/min)	转动惯量 (kg·m ²)
KE-41D63-155.5	S1	5.5	7.5	35.0	380	10.3	1500	5000	0.035
	S6	6.5		41.4		12			
KE-41D63-104	S1	4	5.5	38.2	380	7.73	1000	4000	0.038
	S6	4.75		45.4		9.1			
KE-41D63-157.5	S1	7.5	11	47.8	380	13.75	1500	5000	0.048
	S6	9.25		58.9		16.7			
KE-41D63-105.5	S1	5.5	7.5	52.5	380	10.36	1300	4000	0.053
	S6	6.5		62.1		12.1			

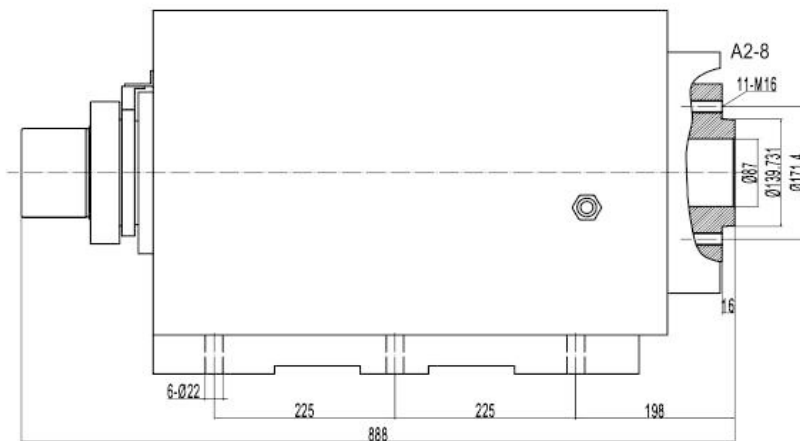
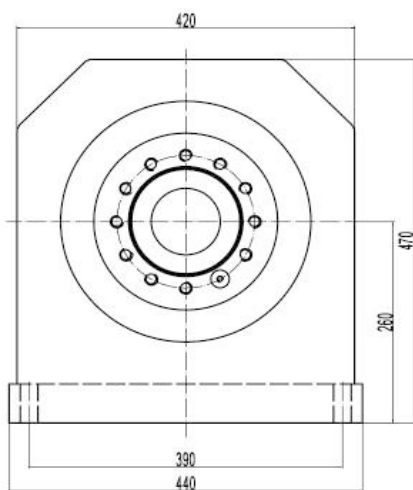
KE-40D73

箱式电 主轴型号	基准 工作点 工作制	额定功率 (kw)	驱动器 容量 (kVA)	额定转矩 (Nm)	额定电压 (V)	额定电流 (A)	基准转速 (r/min)	最高转速 (r/min)	转动惯量 (kg·m ²)
KE-41D73-1511	S1	11	15	70.0	380	21.1	1500	4000	0.07
	S6	13		82.8		24.3			
KE-41D73-107.5	S1	7.5	11	71.6	380	14.7	1000	3500	0.072
	S6	9.25		88.3		17.6			
KE-41D73-7005.5	S1	5.5	7.5	75.0	380	11.2	700	3000	0.075
	S6	6.5		88.7		12.9			

KE-52D73

箱式电 主轴型号	基准 工作点 工作制	额定功率 (kw)	驱动器 容量 (kVA)	额定转矩 (Nm)	额定电压 (V)	额定电流 (A)	基准转速 (r/min)	最高转速 (r/min)	转动惯量 (kg · m ²)
KE-52D73-1511	S1	11	15	70.0	380	21.1	1500	4000	0.07
	S6	13		82.8		24.3			
KE-52D73-107.5	S1	7.5	11	71.6	380	14.7	1000	3500	0.072
	S6	9.25		88.3		17.6			
KE-52D73-7005.5	S1	5.5	7.5	75.0	380	11.2	700	3000	0.075
	S6	6.5		88.7		12.9			

KE-52D87



箱式电 主轴型号	基准 工作点 工作制	额定功率 (kw)	驱动器 容量 (kVA)	额定转矩 (Nm)	额定电压 (V)	额定电流 (A)	基准转速 (r/min)	最高转速 (r/min)	转动惯量 (kg · m ²)
KE-52D87-1515	S1	15	18.5	95.5	380	28.1	1500	4000	0.096
	S6	16.75		106.6		31			
KE-52D87-1011	S1	11	15	105.1	380	21	1000	3500	0.105
	S6	13		124.2		24.2			
KE-52D87-7007.5	S1	7.5	11	102.3	380	14.9	700	3500	0.102
	S6	9.25		126.2		17.8			
KE-52D87-1518.5	S1	18.5	22	117.8	380	34.3	1500	4000	0.118
	S6	20.25		128.9		37			
KE-52D87-1015	S1	15	18.5	143.3	380	28.1	1000	3500	0.143
	S6	16.75		160.0		31			
KE-52D87-0711	S1	11	15	150.1	380	21	700	3000	0.15
	S6	13		177.4		26.7			
KE-52D87-1522	S1	22	30	140.1	380	40.6	1500	4000	0.14
	S6	26		165.5		47			
KE-52D87-1018.5	S1	18.5	22	176.7	380	34.4	1000	3500	0.177
	S6	20.25		193.4		37.2			
KE-52D87-7515	S1	15	18.5	191.0	380	28.4	750	3000	0.191
	S6	16.75		213.3		31.3			

KZG 系列高速主轴电机

产品特征 Product characteristics

低速区重切削高速区振动小精度高,动态响应快, 0到20000转只需1.9秒

- ◎ 采用优化的绕组设计和高效率的冷却结构,使电机在高速区具备强劲
- ◎ 敏捷的加速能力和宽范围的调速能力
- ◎ 控制性能好、响应速度快、零速定位准确、分度控制精度高
- ◎ 优化的机械设计,具备高机械精度与低振动特点,适用于与主轴直接连结
- ◎ 内置编码器, 不需要额外的C轴编码器
- ◎ 高精度:径向<0.005轴向<0.01
- ◎ 高效率:高于IEC60034-30的IE3效率等级, GB18613-2012的2级能效

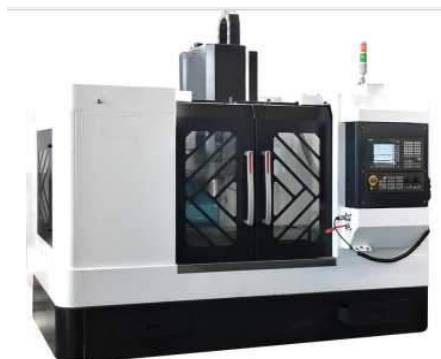


应用领域 Applications

高端立式加工中心、卧式加工中心、复合高精密加工中心



立式加工中心



钻铣中心



复合高精密加工中心

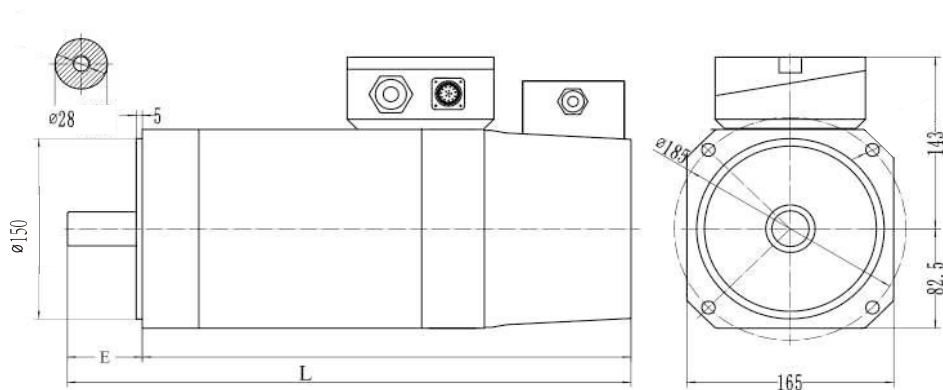
型号说明
KZG series High-speed CNC Spindle Motors

K ZG - 150 - 200 3.7 - □ □
1 2 3 4 5 6

No.	名称	说明
1	K	主型号
2	ZG	高速主轴伺服电机
3	150	法兰止口直径: 150mm
4	200	最高转速200X 100rpm
5	3.7	额定功率3.7kW
6	□ □	编码器特征

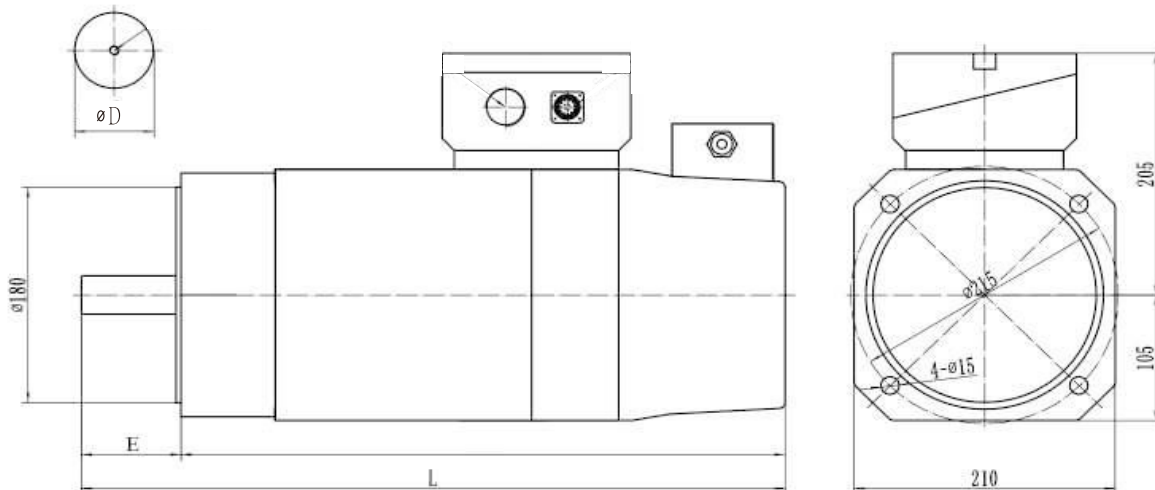
KZG - 110

型号	额定功率	最大功率	电压	额定转速	额定转矩	最高转速	转动惯量
	kW (连续)	kW (30 minutes)	V	r/min	Nm	r/min	Kg.m ²
KZG-110-2402.2	2.2	3.7	200、220、380	6000	3.50	24000	0.0032
KZG-110-2001.5	1.5	2.2	200、220、380	3000	4.78	20000	0.0043

KZG - 150


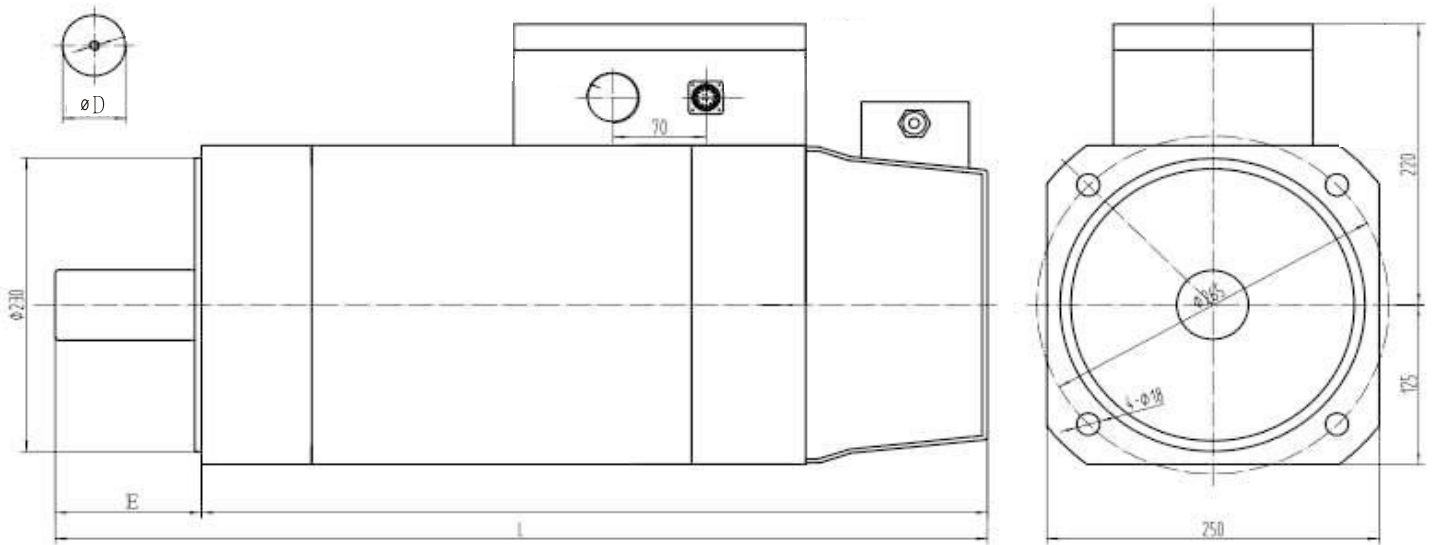
型号	额定功率	最大功率	电压	额定转速	额定转矩	最高转速	转动惯量
	kW (连续)	kW (30 minutes)					
KZG-150-2002.2	2.2	3.7	200、220、380	3000	7.00	20000	0.008
KZG-150-2003.7	3.7	5.5	200、220、380	3000	11.78	20000	0.01

KZG-180



型号	额定功率	最大功率	电压	额定转速	额定转矩	最高转速	转动惯量
	kW (连续)	kW (30 minutes)					
KZG-180-1205.5	5.5	7.5	200、220、380	2000	26.26	12000	0.019
KZG-180-1207.5	7.5	11	200、220、380	2000	35.81	12000	0.028
KZG-180-1505.5	5.5	7.5	200、220、380	3000	17.51	15000	0.019
KZG-180-1507.5	7.5	11	200、220、380	3000	23.88	15000	0.028

KZG-230



型号	额定功率	最大功率	电压	额定转速	额定转矩	最高转速	转动惯量
	kW (连续)	kW (30 minutes)					
KZG-230-12015	15	18.5	380	2000	71.63	12000	0.092
KZG-230-12018.5	18.5	22	380	2000	88.34	12000	0.116
KZG-230-12022	22	26	380	2000	105.05	12000	0.13
KZD-230-15015	15	18.5	380	3000	47.75	12000	0.061
KZG-230-15018.5	18.5	22	380	3000	58.89	12000	0.092
KZG-230-15022	22	26	380	3000	70.03	12000	0.116

KZ 系列主轴电机

产品特征 Product characteristics

结构紧凑、性能优越、外形美观、效率高、广泛应用于机械制造的各个领域；采用优化的绕阻设计和高效率的冷却结构,使电机在高速区具备强劲敏捷的加速能力和宽范围的调速能力。

- ◎ 转动惯量低，动态响应快
- ◎ 内置编码器，不需要额外的C轴编码器
- ◎ 电机安装独立风扇,强制风冷
- ◎ 噪音小，震动低
- ◎ 力矩大，高动态性能(斜坡.上升耗时短)
- ◎ 效率达到IEC60034-30的IE3效率等级，GB18613-2012的2级能效



应用领域 Applications

机床、塑料加工设备、造纸机械、印刷机械、纺织机械、木材，玻璃，陶瓷和石材加工机械、包装机械、伺服压机、拉丝机、电缆绞线机、提升设备或起重机、测试台、用户设计的专用机、无缝钢管热连轧系统、铝箔轧机、整圆机、弯箍机、全自动切管机、金属圆锯机、油压机、清洗机、旋切机、自动货架(大型电商用)等



数控机床



立车

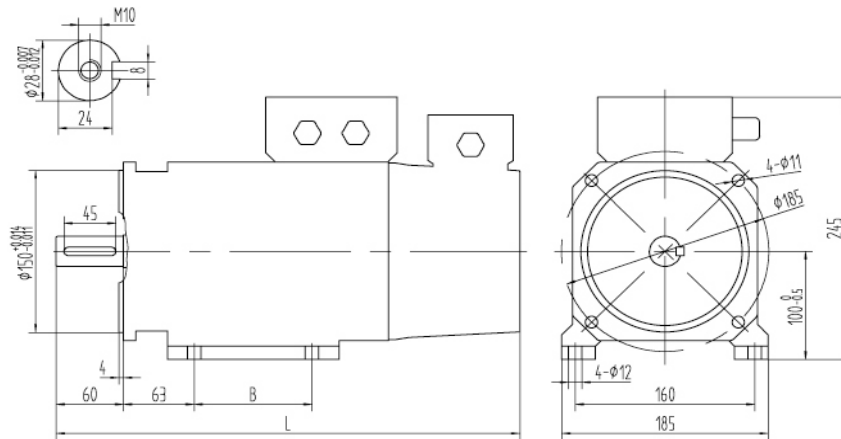


旋切机

型号说明
KZ series CNC Spindle Motors

K Z - 165 - 15 2.2 - □□ - B5
 1 2 3 4 5 6 7

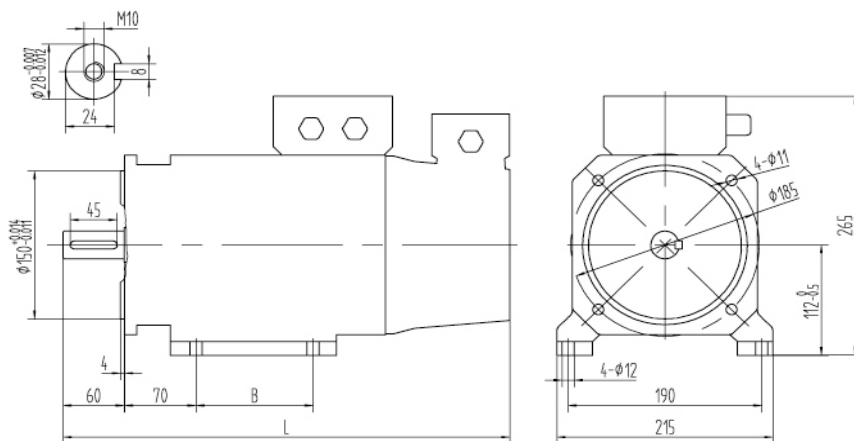
No.	Name	说明
1	K	主型号
2	Z	高速主轴伺服电机
3	165	电机宽度
4	15	额定转速15X 100rpm
5	2.2	额定功率: 2.2kW
6	B5	安装方式: B5-法兰B3-底脚B35-底脚法兰
7	□□	编码器特征

KZ-165


型号	额定					恒功率	转动	尺寸	
	功率	转矩	电压	电流	转速	最高转速	惯量	B	L
	kW	N · m	V	A	r/min	r/min	kg · m ²	mm	mm
KZ-165-100.75	0.75	7.16	380	1.75	1000	2500	0.0041	50	360
KZ-165-151.1	1.1	7	380	2.35	1500	3750	0.0041	50	360
KZ-165-201.5	1.5	7.16	380	3.08	2000	5000	0.0041	50	360
KZ-165-302.2	2.2	7	380	4.3	3000	7500	0.0041	50	360

型号	额定					恒功率	转动	尺寸	
	功率	转矩	电压	电流	转速	最高转速	惯量	B	L
	kW	N·m	V	A	r/min	r/min	kg·m ²	mm	mm
KZ-165-101.1	1.1	10.5	380	2.45	1000	2500	0.005	70	380
KZ-165-151.5	1.5	9.55	380	3.1	1500	3750	0.005	70	380
KZ-165-202.2	2.2	10.5	380	4.39	2000	5000	0.005	70	380
KZ-165-303	3	9.55	380	5.75	3000	7500	0.005	70	380
KZ-165-303.7	3.7	11.8	380	7	3000	7500	0.005	70	380
KZ-165-101.5	1.5	14.3	380	3.25	1000	2500	0.0067	105	415
KZ-165-152.2	2.2	14	380	4.45	1500	3750	0.0067	105	415
KZ-165-203	3	14.3	380	5.86	2000	5000	0.0067	105	415
KZ-165-203.7	3.7	17.7	380	7.15	2000	5000	0.0067	105	415
KZ-165-304	4	12.7	380	7.6	3000	7500	0.0067	105	415
KZ-165-102.2	2.2	21	380	4.65	1000	2500	0.0089	150	460
KZ-165-153	3	19.1	380	6	1500	3750	0.0089	150	460
KZ-165-153.7	3.7	23.6	380	7.35	1500	3750	0.0089	150	460
KZ-165-204	4	19.1	380	7.7	2000	5000	0.0089	150	460
KZ-165-305.5	5.5	17.5	380	10.3	3000	7500	0.0089	150	460

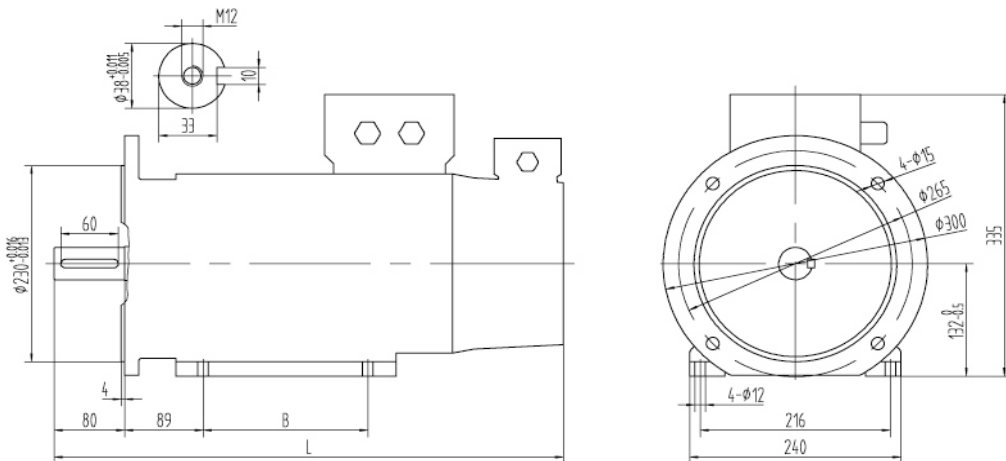
KZ-180

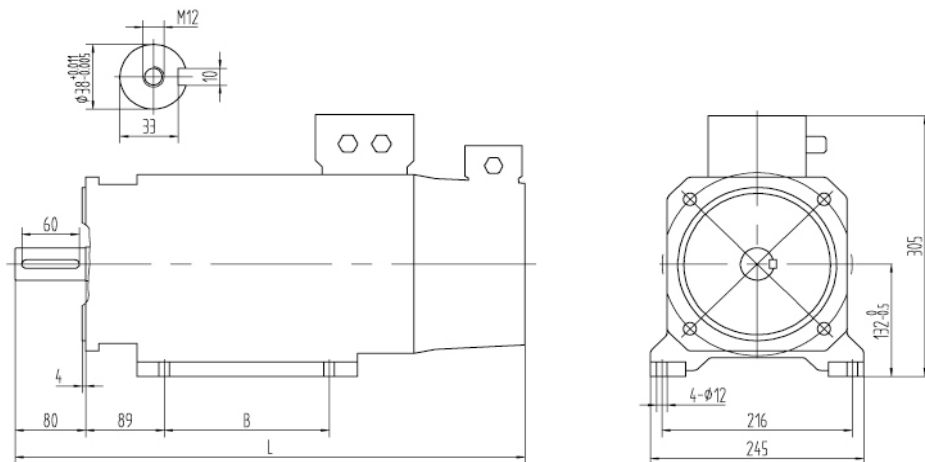


型号	额定					恒功率	转动	尺寸	
	功率	转矩	电压	电流	转速	最高转速	惯量	B	L
	kW	N·m	V	A	r/min	r/min	kg·m ²	mm	mm
KZ-180-101.5	1.5	14.3	380	3.25	1000	2500	0.0069	75	400
KZ-180-152.2	2.2	14	380	4.49	1500	3750	0.0069	75	400

型号	额定					恒功率	转动	尺寸	
	功率	转矩	电压	电流	转速	最高转速	惯量	B	L
	kW	N·m	V	A	r/min	r/min	kg·m ²	mm	mm
KZ-180-203	3	14.3	380	5.97	2000	5000	0.0069	75	400
KZ-180-203.7	3.7	17.7	380	7.21	2000	5000	0.0069	75	400
KZ-180-254	4	15.3	380	7.72	2500	6500	0.0069	75	400
KZ-180-102.2	2.2	21	380	4.61	1000	2500	0.0094	115	440
KZ-180-153	3	19.1	380	6.11	1500	3750	0.0094	115	440
KZ-180-153.7	3.7	23.6	380	7.32	1500	3750	0.0094	115	440
KZ-180-204	4	19.1	380	7.87	2000	5000	0.0094	115	440
KZ-180-255.5	5.5	21	380	10.6	2500	6500	0.0094	115	440
KZ-180-103	3	28.7	380	6.16	1000	2500	0.0109	140	465
KZ-180-103.7	3.7	35.3	380	7.67	1000	2500	0.0109	140	465
KZ-180-154	4	25.5	380	7.87	1500	3750	0.0109	140	465
KZ-180-205.5	5.5	26.3	380	10.6	2000	5000	0.0109	140	465
KZ-180-257.5	7.5	28.7	380	14.1	2500	6500	0.0109	140	465
KZ-180-104	4	38.2	380	8.21	1000	2500	0.0127	170	495
KZ-180-155.5	5.5	35	380	10.7	1500	3750	0.0127	170	495
KZ-180-207.5	7.5	35.8	380	14.1	2000	5000	0.0127	170	495
KZ-180-309.5	9.5	36.3	380	17.6	2500	6500	0.0127	170	495

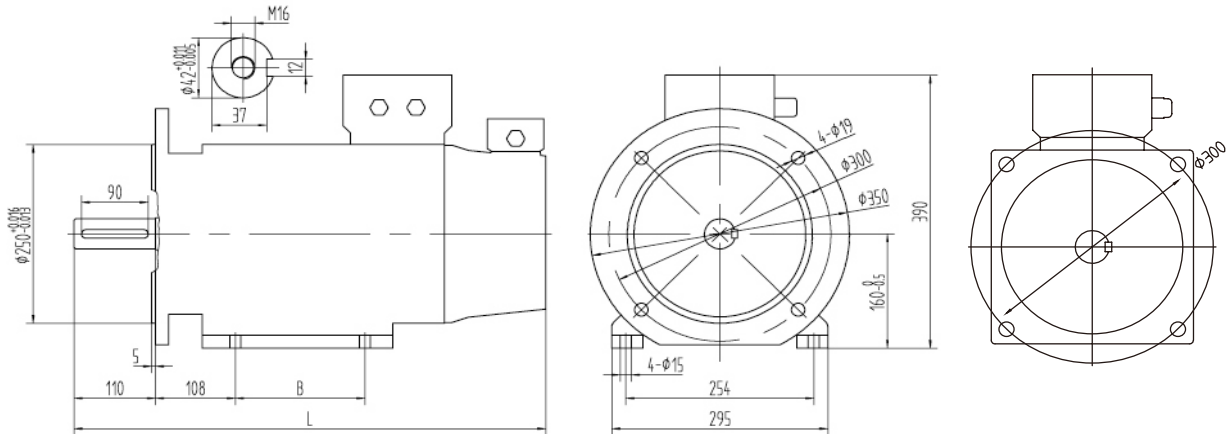
KZ-210





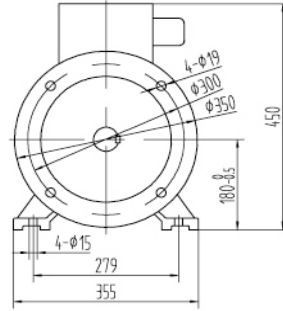
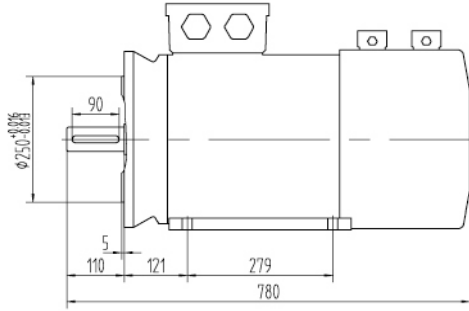
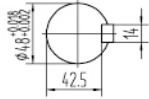
型号	额定					恒功率	转动	尺寸	
	功率	转矩	电压	电流	转速	最高转速	惯量	B	L
	kW	N · m	V	A	r/min	r/min	kg · m ²	mm	mm
KZ-210-7502.2	2.2	28	380	4.83	750	2000	0.0144	70	463
KZ-210-103	3	28.7	380	6.22	1000	2500	0.0144	70	463
KZ-210-103.7	3.7	35.3	380	7.72	1000	2500	0.0144	70	463
KZ-210-154	4	25.5	380	7.88	1500	3750	0.0144	70	463
KZ-210-205.5	5.5	26.3	380	10.6	2000	5000	0.0144	70	463
KZ-210-7503	3	38.2	380	6.38	750	2000	0.0197	115	508
KZ-210-7503.7	3.7	47.1	380	7.98	750	2000	0.0197	115	508
KZ-210-104	4	38.2	380	8.13	1000	2500	0.0197	115	508
KZ-210-155.5	5.5	35	380	10.8	1500	3750	0.0197	115	508
KZ-210-207.5	7.5	35.8	380	14.2	2000	5000	0.0197	115	508
KZ-210-7504	4	50.9	380	8.4	750	2000	0.0244	155	548
KZ-210-105.5	5.5	52.5	380	11	1000	2500	0.0244	155	548
KZ-210-157.5	7.5	47.8	380	14.3	1500	3750	0.0244	155	548
KZ-210-2011	11	52.5	380	20.4	2000	5000	0.0244	155	548
KZ-210-7504.75	4.75	60.5	380	9.93	750	2000	0.0279	185	578
KZ-210-106.5	6.5	62.1	380	12.9	1000	2500	0.0279	185	578
KZ-210-159.5	9.5	60.5	380	17.8	1500	3750	0.0279	185	578
KZ-210-2013	13	62.1	380	24.1	2000	5000	0.0279	185	578
KZ-210-7505.5	5.5	70	380	11.4	750	2000	0.0308	210	603
KZ-210-107.5	7.5	71.6	380	14.8	1000	2500	0.0308	210	603
KZ-210-1511	11	70	380	20.6	1500	3750	0.0308	210	603
KZ-210-2015	15	71.6	380	27.6	2000	5000	0.0308	210	603

KZ-250



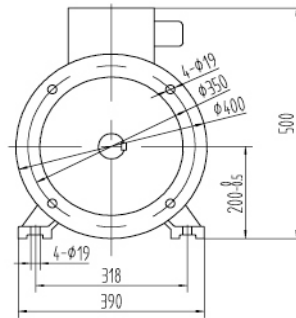
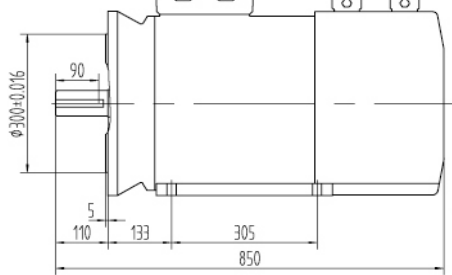
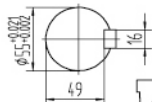
型号	额定					恒功率	转动	尺寸	
	功率	转矩	电压	电流	转速	最高转速	惯量	B	L
	kW	N · m	V	A	r/min	r/min	kg · m ²	mm	mm
KZ-250-7504	4	50.9	380	8.33	750	2000	0.0392	95	560
KZ-250-105.5	5.5	52.5	380	10.9	1000	2500	0.0392	95	560
KZ-250-157.5	7.5	47.8	380	14.4	1500	3750	0.0392	95	560
KZ-250-2011	11	52.5	380	20.3	2000	5000	0.0392	95	560
KZ-250-7504.75	4.75	60.5	380	9.74	750	2000	0.044	115	580
KZ-250-106.5	6.5	62.1	380	12.8	1000	2500	0.044	115	580
KZ-250-159.5	9.5	60.5	380	17.8	1500	3750	0.044	115	580
KZ-250-2013	13	62.1	380	23.8	2000	5000	0.044	115	580
KZ-250-7505.5	5.5	70	380	11.2	750	2000	0.05	140	605
KZ-250-107.5	7.5	71.6	380	14.6	1000	2500	0.05	140	605
KZ-250-1511	11	70	380	20.6	1500	3750	0.05	140	605
KZ-250-2015	15	71.6	380	27.5	2000	5000	0.05	140	605
KZ-250-7507.5	7.5	95.5	380	15	750	2000	0.0583	175	640
KZ-250-1011	11	105.1	380	21.1	1000	2500	0.0583	175	640
KZ-250-1515	15	95.5	380	27.8	1500	3750	0.0583	175	640
KZ-250-2018.5	18.5	88.3	380	33.6	2000	5000	0.0583	175	640
KZ-250-7511	11	140.1	380	21.9	750	2000	0.0691	220	685
KZ-250-1015	15	143.3	380	28.7	1000	2500	0.0691	220	685
KZ-250-1518.5	18.5	117.8	380	34	1500	3750	0.0691	220	685
KZ-250-2022	22	105.1	380	40	2000	5000	0.0691	220	685

KZ-300



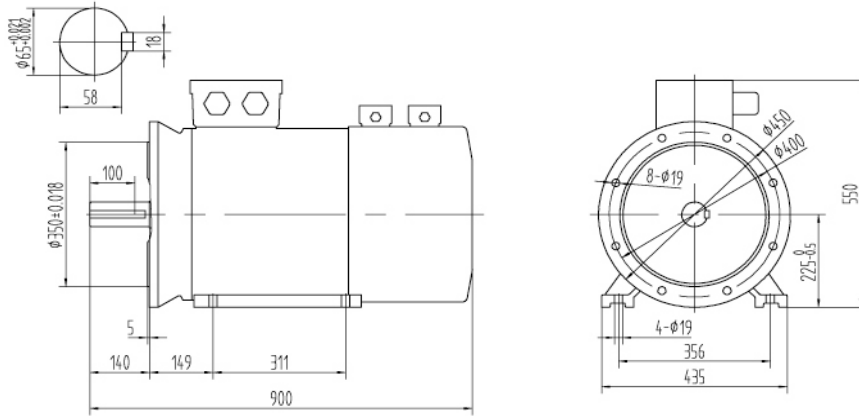
型号	额定					恒功率	转动
	功率	转矩	电压	电流	转速	最高转速	惯量
	kW	N·m	V	A	r/min	r/min	kg·m ²
KZ-300-1018.5	18.5	176.7	380	36.6	1000	2500	0.2803
KZ-300-60011	11	175.1	380	23.2	600	1500	0.2803
KZ-300-5009.5	9.5	181.5	380	20.5	500	1250	0.2803

KZ-350



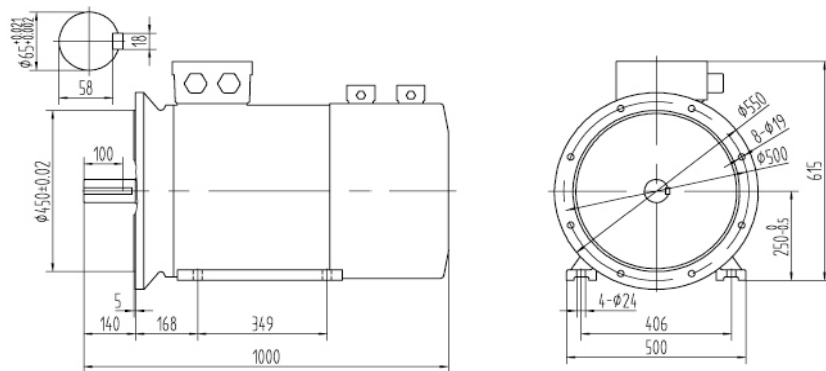
型号	额定					恒功率	转动
	功率	转矩	电压	电流	转速	最高转速	惯量
	kW	N·m	V	A	r/min	r/min	kg·m ²
KZ-350-1030	30	286.5	380	58.5	1000	2500	0.4617
KZ-350-60018.5	18.5	294.5	380	38	600	1500	0.4617
KZ-350-50015	15	286.5	380	31.9	500	1250	0.4617
KZ-350-1022	22	210.1	380	43.5	1000	2500	0.395
KZ-350-60015	15	238.8	380	31.3	600	1500	0.395
KZ-350-50011	11	210.1	380	23.5	500	1250	0.395

KZ-400



型号	额定					恒功率	转动
	功率	转矩	电压	电流	转速	最高转速	惯量
	kW	N · m	V	A	r/min	r/min	kg · m ²
KZ-400-75037	37	471.1	380	75.2	750	2000	0.7995
KZ-400-45022	22	466.9	380	47.2	450	1200	0.7995
KZ-400-37518.5	18.5	471.1	380	40.8	375	950	0.7995
KZ-400-75030	30	382	380	61.6	750	2000	0.7062
KZ-400-45018.5	18.5	392.6	380	40	450	1200	0.7062
KZ-400-37515	15	382	380	33.3	375	9550	0.7062

KZ-500



型号	额定					恒功率	转动
	功率	转矩	电压	电流	转速	最高转速	惯量
	kW	N · m	V	A	r/min	r/min	kg · m ²
KZ-500-75045	45	573	380	89	750	2000	1.144
KZ-500-47530	30	603.2	380	62.5	475	1200	1.144
KZ-500-37522	22	560.3	380	47	375	950	1.144

www.chinafuling.com



浙江新富凌电气股份有限公司

地址：浙江省温岭市东部新区26街9号

全国免费服务热线：400-8897111

全国免费服务热线：400-1101098

Fax:+86-576-86421168

E-mail: fuling@chinafuling.com

<http://www.chinafuling.com>